



RedHotDot

VOLTA G-130 (mod 1)

VOLTA G-260 (mod.4)

Инструкция по эксплуатации



EAC



RedHotDot

VOLTA 130 (mod 1)

VOLTA 260 (mod.4)

Назначения

Зарядные устройства для обслуживаемых и необслуживаемых свинцовых аккумуляторов с жидким и гелевым электролитом (WET, GEL, Ca/Ca, AGM) с зарядным напряжением 6 – 12 – 24 В.

Транспортировка, распаковка и хранение

Распаковка оборудования и/или его составных частей должна осуществляться в условиях закрытого помещения при температуре не ниже +5°C.

Долговременное хранение оборудования и/или его составных частей должно производиться при температуре от 0 до +45°C и относительной влажности < 95% (без конденсации).

Если оборудование транспортировалось и/или хранилось при температуре ниже +5°C, то в течение нескольких часов перед началом эксплуатации необходимо выдержать его при температуре не ниже +10°C для полного удаления конденсата.

Оборудование, содержащее электронные/электрические компоненты, а также компоненты гидравлических систем и механических частей с консистентной смазкой до начала эксплуатации должны выдерживаться в течение нескольких часов при температуре не ниже +10°C для устранения опасности повреждений, вызванных неправильным температурным режимом эксплуатации.

Технические характеристики

Volta G-130

1Ф/50Гц	Аккумуляторы	Зарядный ток	кВт	Защита от инверсии	Десульфатация	Размеры, мм	Вес, кг
220В	6В / 12В 8-130 Ач	1.5-3.5-7А	0.26	Да	Нет	312x172.5x126.5	3.65

Volta G-260

1Ф/50Гц	Аккумуляторы	Зарядный ток	кВт	Защита от инверсии	Десульфатация	Размеры, мм	кг
220В	6В / 12В / 24В 8-260 Ач	3.5-7-15А	0.53	Да	Да	312x172.5x126.5	6.35



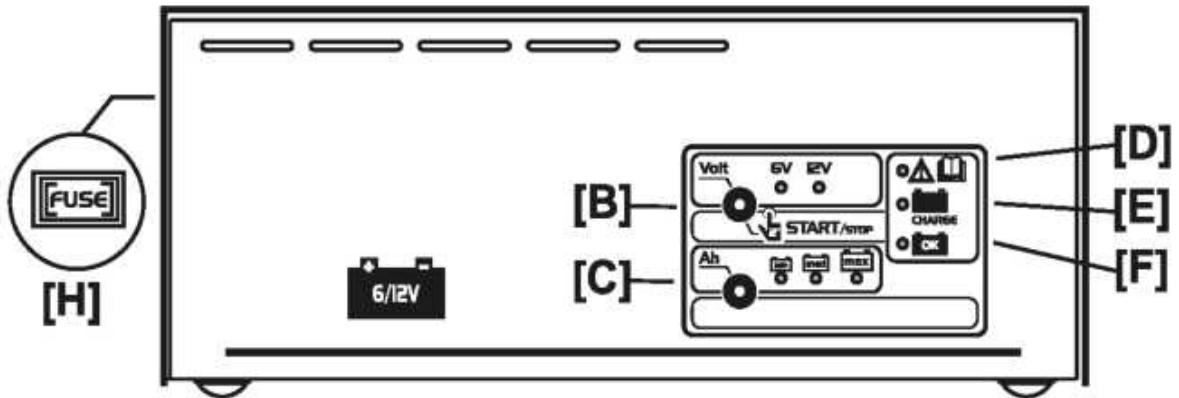
RedHotDot

VOLTA G-130 (mod 1)

VOLTA G-260 (mod.4)

Рис. 1

MOD. 1



MOD. 4

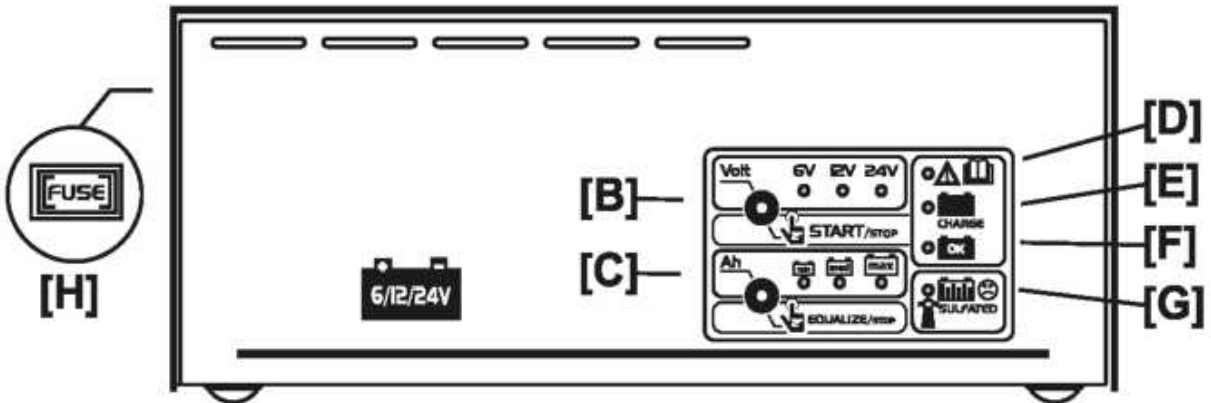
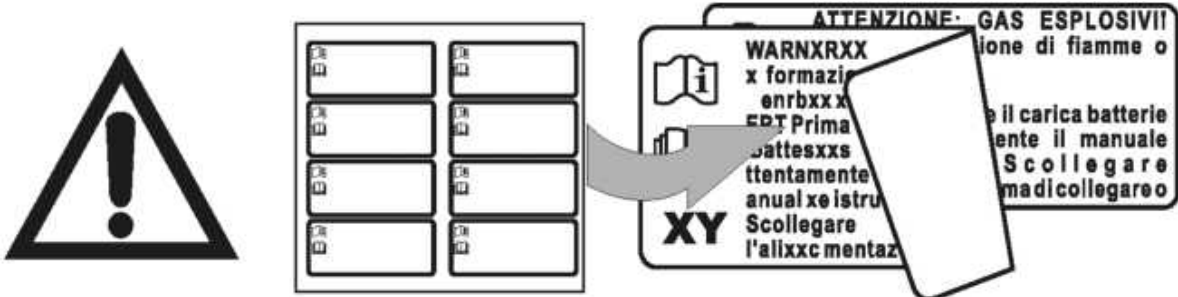


Рис. 2





RedHotDot

VOLTA 130 (mod 1)

VOLTA 260 (mod.4)

Рис. 3

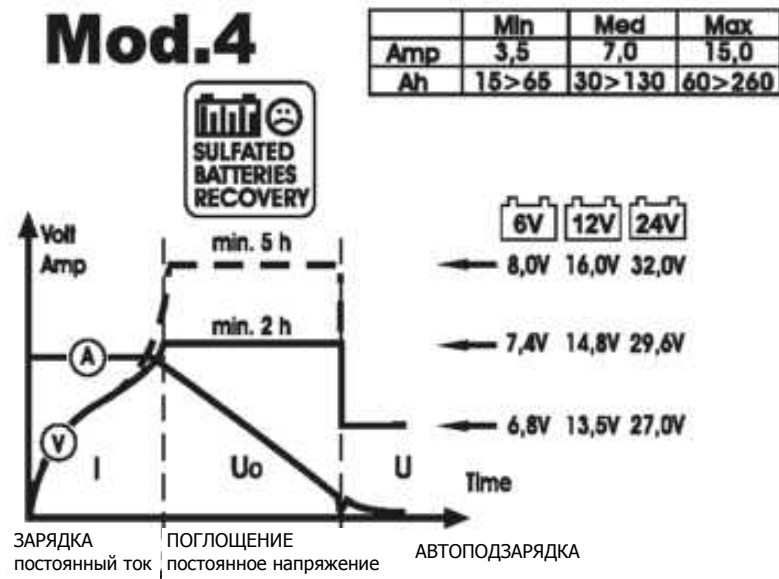
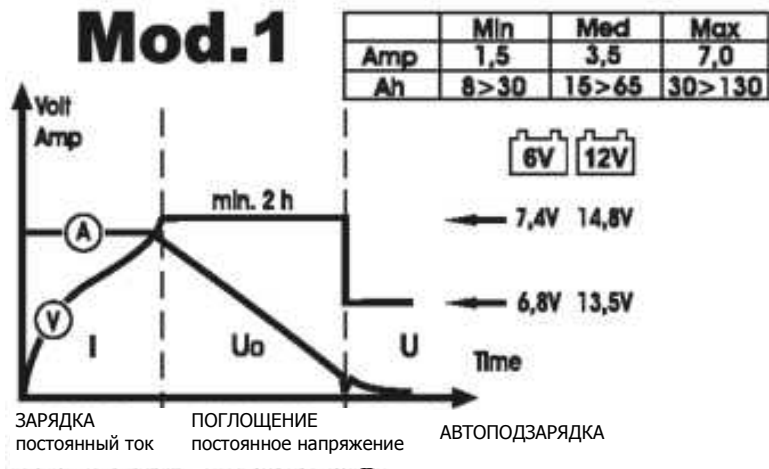
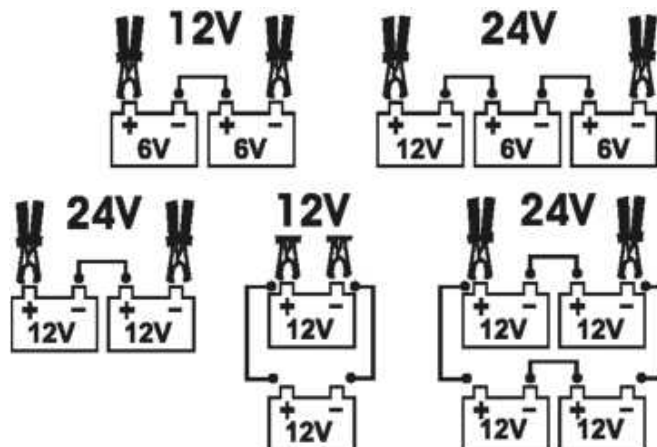


Рис. 4



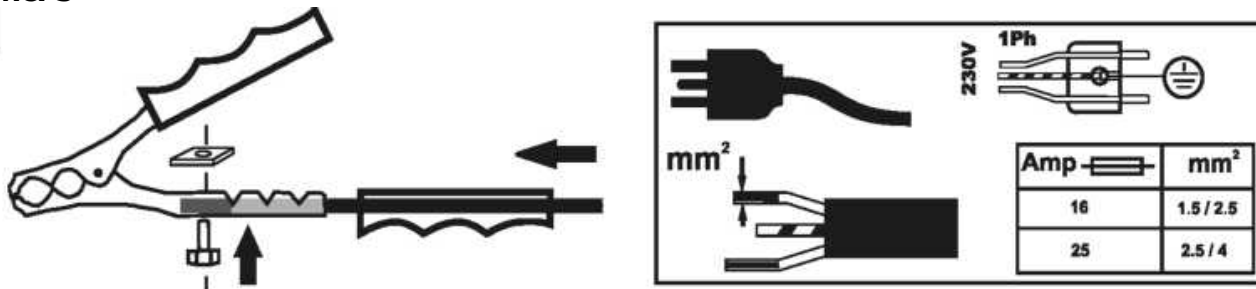


RedHotDot

VOLTA G-130 (mod 1)

VOLTA G-260 (mod.4)

Рис. 5



Утилизация электрического и электронного оборудования



Символ предписывает отдельный сбор электрического и электронного оборудования. Пользователь обязан сдавать данный прибор на утилизацию в специальные уполномоченные центры сбора отходов и не утилизировать его в качестве смешанных бытовых отходов

Общая информация и предупреждения

Данный прибор может эксплуатироваться детьми старше 8 лет и лицами с ограниченными физическими, сенсорными или умственными способностями и с недостаточным опытом или знаниями только после получения соответствующих инструкций, позволяющих им безопасно эксплуатировать прибор и дающих им представление об опасности. Дети не должны играть с прибором.

Дети не должны чистить прибор или проводить его техническое обслуживание без присмотра взрослых.

Пускозарядное устройство пригодно исключительно для зарядки свинцово-кислотных аккумуляторных батарей типа:

“WET”: герметизированные аккумуляторные батареи с жидким электролитом: малообслуживаемые или необслуживаемые (MF), “AGM”, “GEL”.

- Не пытайтесь заряжать неподзаряжаемые аккумуляторы или аккумуляторы, отличные от предусмотренных.
- Не заряжайте очень холодные аккумуляторы, так как они могут взорваться.



Использовать только внутри помещения



ВНИМАНИЕ: ВЗРЫВООПАСНЫЕ ГАЗЫ!

- Аккумулятор выделяет взрывоопасный газ (водород) при нормальной работе и в еще больших количествах при подзарядке



Не допускайте образования пламени или искр!

- Пускозарядное устройство оснащено некоторыми компонентами, такими как выключатели и реле, которые могут привести к искрообразованию. При использовании устройства в гаражах или подобных помещениях следить за правильным размещением устройства: устанавливать его вдалеке от аккумуляторной батареи и за пределами автомобиля или двигательного отсека
- Во избежание искрообразования проверить, чтобы зажимы не могли



RedHotDot

VOLTA 130 (mod 1)

VOLTA 260 (mod.4)

	отцепиться от полюсов батареи во время зарядки <ul style="list-style-type: none"> • Не допускайте прикосновения зажимов друг к другу • При подсоединении зажимов к батарее обязательно соблюдать полярность
	Перед подключением или отключением зажимов проверьте, что штепсель был вынут из розетки
	При зарядке обеспечивайте соответствующую вентиляцию
	<ul style="list-style-type: none"> • Пользуйтесь защитными очками с боковым экраном для защиты глаз, кислотостойкими перчатками и одеждой, обеспечивающей защиту от кислоты
	<p>Не используйте зарядное устройство с поврежденными проводами, а также, если оно подвергалось ударам, падало или было повреждено</p> <ul style="list-style-type: none"> • Никогда не разбирайте зарядное устройство самостоятельно, отвезите его в сервисный центр • Кабель питания должен быть заменен только авторизованным персоналом • Не устанавливайте зарядное устройство на огнеопасные поверхности • Не помещайте зарядное устройство и его провода в воду или на мокрые поверхности • Устанавливайте зарядное устройство так, чтобы обеспечивалась соответствующая вентиляция: не покрывайте его другими предметами, не закрывайте его в емкости или шкафы

Сборка и электрическое соединение (Рис.5)

	<ul style="list-style-type: none"> • Смонтировать разобранные части, содержащиеся в упаковке • Убедиться, что проводка сети электропитания оснащена плавким предохранителем или автоматическим выключателем, соответствующим максимальному потреблению тока прибора • Прибор может подключаться исключительно к системе электропитания, оснащенной заземленной нейтралью • Штекер электропитания: если кабель прибора не оснащен штекером, подсоединить к кабелю электропитания стандартный штекер (2 полюса +заземление для 1 фазы с соответствующими характеристиками)
--	--

Описание зарядного устройства

Органы управления и индикации (Рис. 1):

- A) Кнопка включения / выключения
- B) Кнопка выбора напряжения зарядки 6/12/24 Вольт
 - удерживать 2 секунды: старт / окончание зарядки
 - удерживать 5 секунд: функция «Safe Charge» отключена.
- C) Кнопка регулировки зарядного тока
 - удерживать 2 секунды: программа десульфатации / компенсации активирована
- D) Индикатор ошибки зарядки
- E) Индикатор контроля зарядки
- F) Индикатор контроля зарядки



RedHotDot

VOLTA G-130 (mod 1)

VOLTA G-260 (mod.4)

Г) Индикатор контроля программы десульфатации / компенсации

Н) Предохранитель.

Подсоединение зарядного устройства

	Перед включением пускозарядного устройства убедиться в правильности выбора напряжения батареи. Ошибочный выбор может привести к нанесению ущерба людям или имуществу
	Во избежание повреждения бортового электронного оборудования автомобиля, перед тем, как приступить к зарядке батареи или быстрому пуску, внимательно прочитать инструкции, предоставленные производителем автомобиля и батареи

- Подсоединить красный зарядный зажим к положительному (+) полюсу батареи, а черный зарядный зажим (-) к отрицательному полюсу батареи. Если батарея установлена на автомобиле, подсоединить сначала зажим к полюсу батареи, который не подсоединен к кузову, и затем подсоединить второй зажим к кузову, вдалеке от батареи и топливных трубопроводов.
- Подсоединить зарядное устройство к сети электропитания.
- Для того чтобы остановить зарядку, прежде всего, отсоединить устройство от сети электропитания, затем снять зарядный зажим с кузова автомобиля или отрицательного полюса (-) и другой зарядный зажим - с положительного полюса (+).

Зарядить батарею

Автоматическое зарядное устройство аккумулятора зарядки характерные IU0U (3 шага режим зарядки) Рис.3. Таким образом, батарея может быть подключена к зарядному устройству в течение длительного времени без риска повреждения или разрушения.

- Светодиод [F] мигает, а светодиоды [Ah] и [Volt] указывают предыдущие настройки, сохраненные в памяти.
- Используйте [V] для выбора напряжения батареи.
- Выбрать кнопкой [C] емкость батареи.
- Нажмите и удерживайте [V] в течение 2 секунд, чтобы начать зарядку аккумулятора.
- (Мод. 4) Зарядное устройство производит тестирование батареи (светодиод [E] мигает во время тестирования, затем горит постоянным светом до тех пор, пока зарядка батареи не будет завершена).

Если в конце тестирования светодиод [G] мигает, это означает, что батарея сильно разряжена и начался процесс сульфатации.

В данном случае рекомендуется запустить программу десульфатации / компенсации.

Если пользователь не запустит программу десульфатации/компенсации, то зарядка продолжится при обычной программе.

- По завершении зарядки светодиод [E] погаснет и загорится светодиод [F], указывая, что зарядка завершена, и что зарядное устройство находится в режиме подзарядки.
- Чтобы прервать зарядку, нажать и удерживать нажатой кнопку [V] в течение 2 секунд.

	Ток зарядки, поглощаемый при перезарядке батареи, зависит от состояния самой батареи. Для моделей с функцией настройки зарядки задать ток зарядки, наиболее близкий к значению, составляющему 10% от емкости заряжаемой батареи. (напр., I=4 Ампер для батареи 40 Ампер/час). Убедиться, что емкость батареи (Ah) не ниже, чем значение, указанное на пускозарядном устройстве (C-Min)
--	--



RedHotDot

VOLTA 130 (mod 1)

VOLTA 260 (mod.4)

Одновременная зарядка нескольких батарей (Рис.4)

В данном случае время зарядки увеличивается пропорционально суммарной емкости заряжаемых батарей. Не заряжать одновременно батареи различных типов, различной емкости (Ah) или с различными уровнями заряда.

Десульфатация / Компенсация (Мод. 4)



Не использовать функцию десульфатации/компенсации для батарей, установленных на автомобилях: снять батарею перед тем, как приступить к зарядке

- Нажать и удерживать нажатой кнопку [C] в течение 2 секунд, чтобы выбрать программу десульфатации/компенсации (светодиод [G] горит). Этот этап может длиться в течение 5 – 48 часов.
- Если по завершении операции светодиод [G] будет отключен, а светодиод [F] будет светиться, это означает, что десульфатация завершена, и что, вероятно, батарея восстановлена.
- Если по завершении операции светодиод [G] мигает, а все остальные светодиоды отключены: батарея сульфатирована и не подлежит восстановлению.



Во время зарядки, нажимая и удерживая нажатой кнопку [C] в течение 2 секунд, можно переходить из режима нормальной зарядки в режим десульфатации/компенсации и наоборот

Функция "Safe charge"

На всех этапах зарядки всегда активирована функция защиты бортовой электроники автомобиля (ограничитель избыточного напряжения).

В особенных случаях у пользователя может возникнуть необходимость отключить эту защиту.

- Для отключения защиты нажать и удерживать нажатой кнопку [B] в течение 5 секунд. Светодиод [Volt] мигает.

Поиск неисправностей

- Индикатор [D] мигает
 - Не соблюдена полярность при подсоединении зарядного устройства (+ / -).
 - Короткое замыкание зажимов.
- Индикатор [D] и [E] мигают одновременно
 - Сработала тепловая защита, зарядка возобновится автоматически.
- Индикаторы [D], [Ah] мигают одновременно
 - Короткое замыкание или неисправность батареи
 - Попытка запустить автомобиль во время зарядки
 - Слишком большая нагрузка подсоединена к батарее (фары)
 - Неправильный выбор емкости батареи [Ah].
- При подсоединенной батарее зарядка не может быть включена (индикатор [F] не мигает)
 - Плохой контакт клещей с зажимами батареи
 - Срабатывание плавкого предохранителя на выходе.
- После подсоединения к сети электропитания ни один из светодиодов не горит
 - Срабатывание входного плавкого предохранителя.



RedHotDot




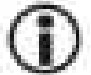
VOLTA G-130 (mod 1)

VOLTA G-260 (mod.4)

Плавкий предохранитель для защиты от короткого замыкания или неправильной полярности [H]

Плавкий предохранитель прерывает электрическую цепь в случае возникновения перегрузки, которая может быть вызвана коротким замыканием в клещах или в элементах батареи либо неправильной полярностью при подключении к полюсам батареи (+,-).

Тем не менее, в некоторых внештатных ситуациях плавкий предохранитель может не сработать. (Напр., в случае глубоко разряженной батареи при подключении с неправильной полярностью).

	Обязательно проверять на предмет правильной полярности во избежание нанесения ущерба людям или имуществу.
	Перед заменой плавких предохранителей отключить пускозарядное устройство от сети электропитания.
	Прибор оснащен тепловым выключателем с функцией автоматического возврата в рабочее положение, который срабатывает в случае тепловой перегрузки и служит для защиты устройства от перегрева.
	Зарядное устройство представляет собой электронный прибор, и поэтому при касании зажимов друг о друга искрения не происходит. Таким образом, этот метод не может использоваться для проверки работоспособности прибора.



RedHotDot

VOLTA 130 (mod 1)

VOLTA 260 (mod.4)

ГАРАНТИИ ПРОИЗВОДИТЕЛЯ

- Предприятие-изготовитель гарантирует соответствие изделия показателям, указанным в настоящем паспорте, при условии соблюдения потребителем правил эксплуатации, хранения и транспортирования.
- Гарантийный срок эксплуатации – 12 месяцев со дня продажи изделия с отметкой в паспорте.
- Срок службы изделия - 5 лет.
- Производитель имеет право вносить изменения в конструкцию изделия без уведомления покупателя.
- Гарантийное обслуживание не осуществляется в следующих случаях:
 - при наличии механических повреждений, являющихся результатом неправильной или небрежной эксплуатации, транспортировки, хранения (трещины, сколы, деформация корпуса, сетевого шнура и т.д.)
 - при нарушении сохранности заводских гарантийных пломб (если таковые имеются)
 - в случае изменения конструкции или внутреннего устройства оборудования
 - в случае загрязнения как внутри, так и снаружи
 - гарантия не распространяется на расходные материалы и детали, вышедшие из строя в результате естественного износа (электроды, насадки, расходные материалы и т.п.).
- Гарантия не распространяется также на изделия, вышедшие из строя в случае стихийного бедствия или аварии.
- Условия гарантии не предусматривают профилактику и очистку изделия, а также выезд мастера к месту установки изделия с целью его подключения, настройки или ремонта.
- Транспортные расходы не покрываются данной гарантией.



RedHotDot

VOLTA G-130 (mod 1)

VOLTA G-260 (mod.4)

СВИДЕТЕЛЬСТВО О ПРИЕМКЕ И УПАКОВКЕ

Пускозарядный аппарат _____ зав № _____ Марки _____

Дата выпуска _____

Дата продажи _____

Печать и реквизиты продавца _____



RedHotDot

VOLTA 130 (mod 1)

VOLTA 260 (mod.4)

Корешок отрывного талона №2 на
техническое обслуживание в период
гарантийного срока изделия

Корешок отрывного талона №1 на
техническое обслуживание в период
гарантийного срока изделия

Изъят « ____ » _____ 200__ г.

Изъят « ____ » _____ 200__ г.

(наименование ремонтного
предприятия)

(наименование ремонтного
предприятия)

Механик предприятия _____

Механик предприятия _____

Отрывной талон №2 на техническое
обслуживание в период гарантийного
срока изделия

Отрывной талон №1 на техническое
обслуживание в период гарантийного
срока изделия

Зав.№ _____

Зав.№ _____

Дата продажи « ____ » _____ 200__ г.

Дата продажи « ____ » _____ 200__ г.

Печать продавца _____

Печать продавца _____

Регистрационный № _____

Регистрационный № _____

Дата техобслуживания
« ____ » _____ 200__ г.

Дата техобслуживания
« ____ » _____ 200__ г.

Штамп ремонтного предприятия с
указанием города

Штамп ремонтного предприятия с
указанием города

(подпись механика, производившего
ремонт)

(подпись механика, производившего
ремонт)